

第21回京都東山ジュニアテニストーナメント要項

エントリー受付開始締切時間

各カテゴリー 8時20分～8時55分迄

1. エントリー受付をするときは、〇〇歳以下 番号 名前をはっきり伝えてください。
2. エントリー受付時に、名前の横にある番号が対戦相手よりも若い選手は本部にて試合球を受け取ってください。
3. エントリー締め切り後、本部前にて開会式を行います。9時00分 1R 開始

練習コート時間

エントリー受付が完了した選手からコートでの練習を認めます。

試合方式

トーナメント方式1セットマッチ(6-6タイブレーク)ノーアドバンテージ
カテゴリーにより、8ゲームなどの変更がございます。

ルールは当日発表いたします。

※コンソレーションマッチを行う予定ですが、当日の天候により、中止となる場合がございます。

試合球 St.James

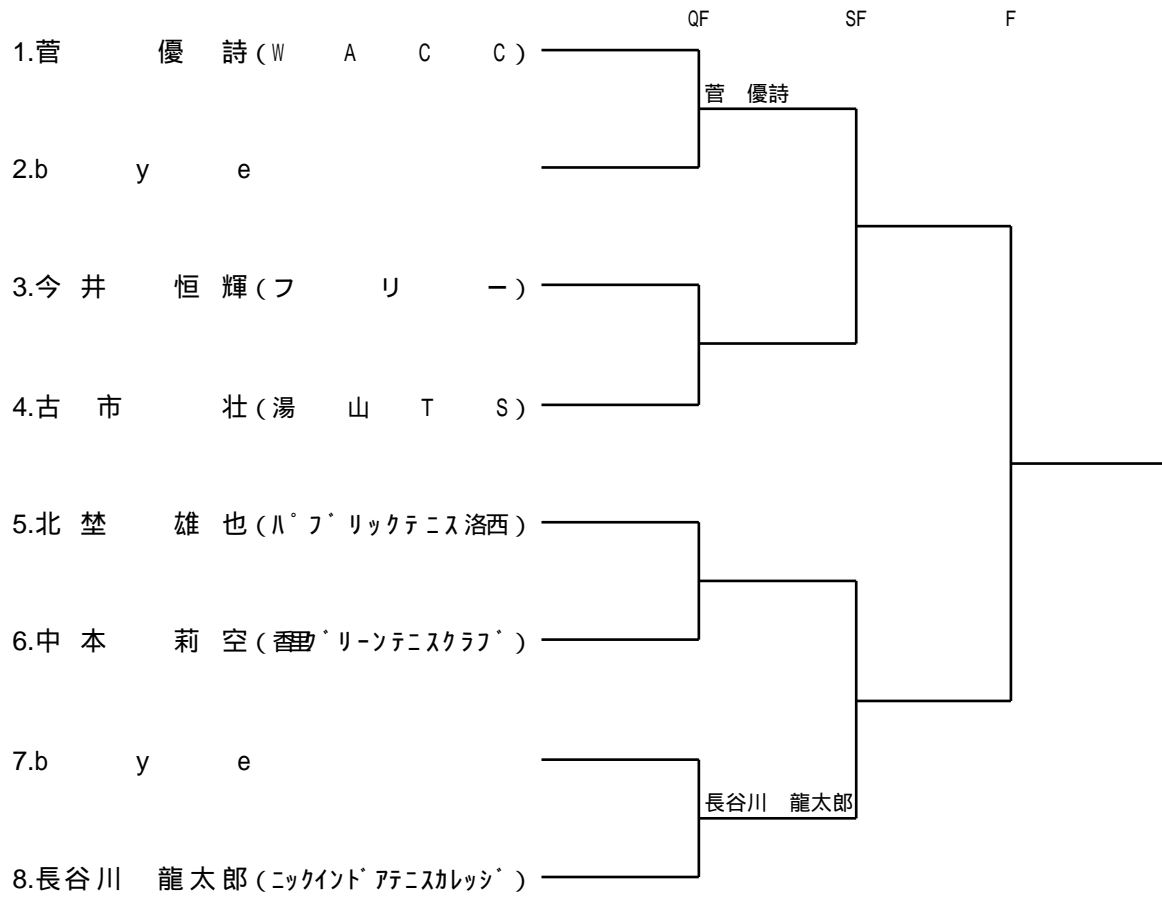
その他連絡事項 必ずお読みください。

- 当クラブは**8時00分**に開館します。
- 受付終了時間までに本部にて受付をしてください。遅刻は失格となります。
- 本大会はテニスルールブック(JTA)、及びローカルルールに基づいて行なわれます。
- 服装はテニスウェア(JTAテニスルールブックに準ずるTシャツは不可)とします。
- 貴重品は各自で保管ください。紛失、盗難に関しましては一切責任を負いかねます。
- 本大会中の負傷・事故等について主催者側は、一切の責任を負いません。
- 雨天中止の判断は前日決定は行えませんので当日、現地にて判断致します。
- 遠方からご参加の皆様には恐縮でございますが、クラブまでお越しくださいませ。
- 本要項は天候等やむを得ない事情により変更される場合があります。
- 万が一、雨天中止、試合中断、延期となった場合の日程は12月25日を予定しております。夜間はナイター照明をつけて試合進行致します。日程が25日(日)に変更になった場合、コンソレーションマッチは本戦進行優先の為、行いません。予め、ご了承ください。
- レストランにて参加選手は300円で昼食がご利用頂けます。同伴の方は500円です。

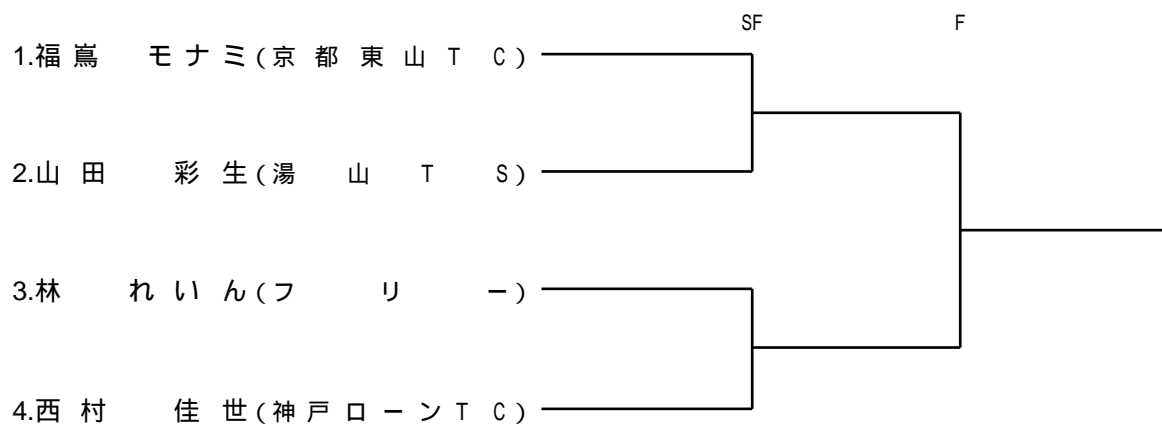
9歳以下女子 リーグ本戦

				順位
1. 北村 真央				
2. 吉田 理世				
3. 山本 夏菜				

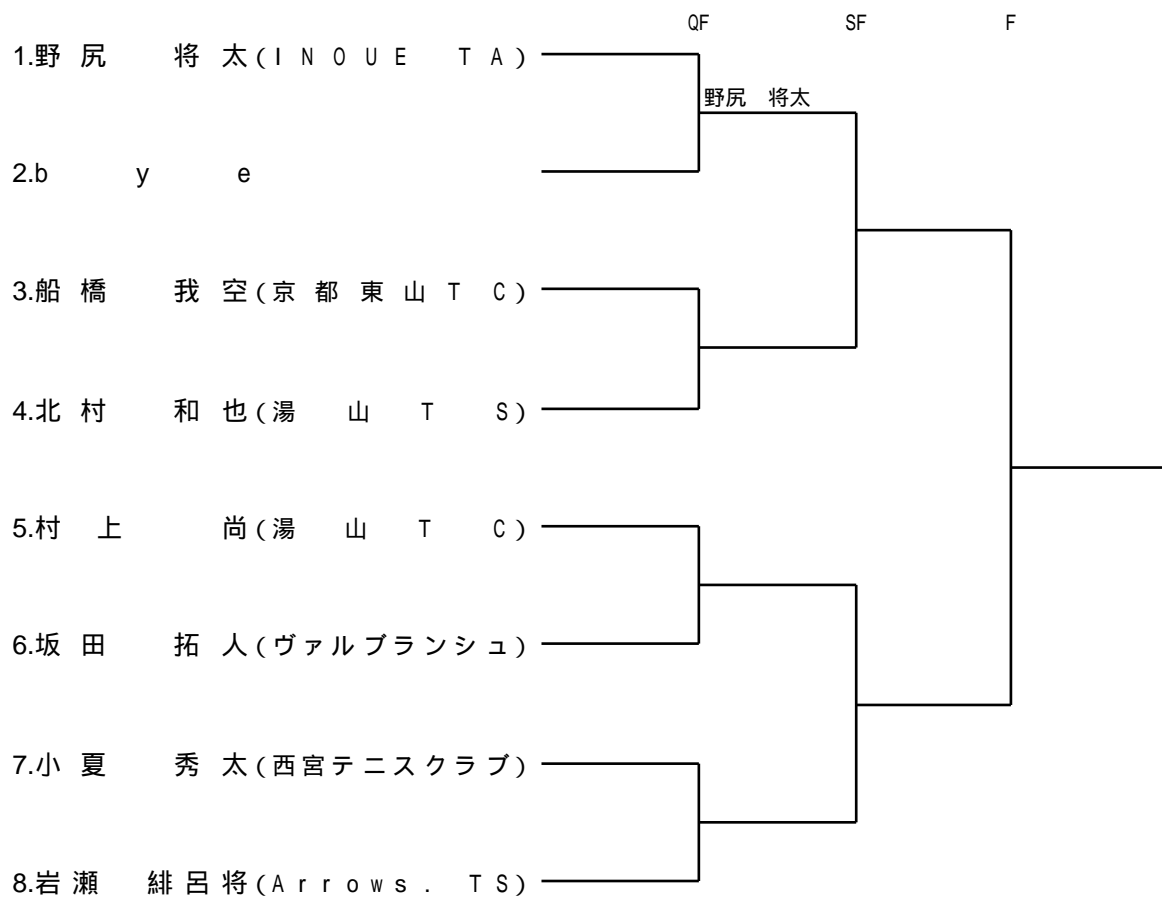
9歳以下男子



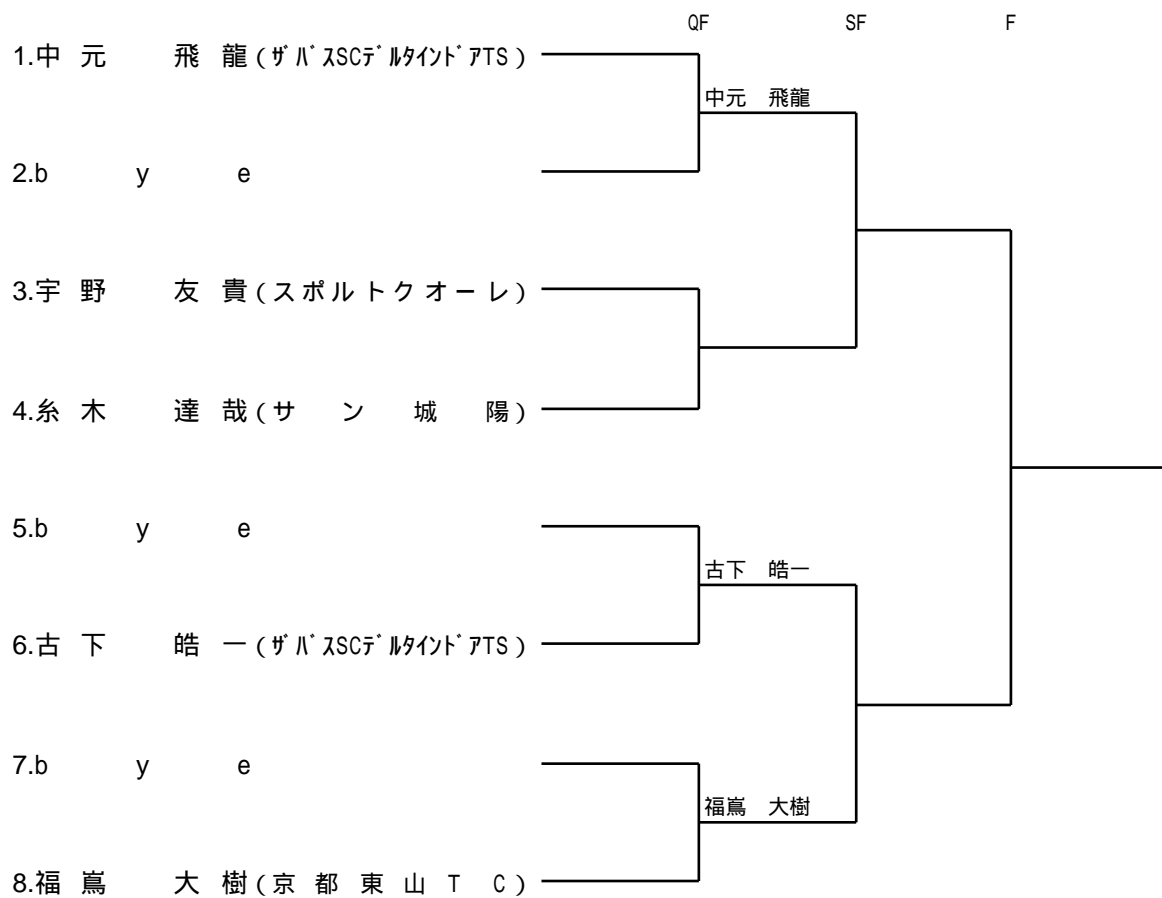
11歳以下女子



11才以下男子



13歳以下男子



15歳以下男子

